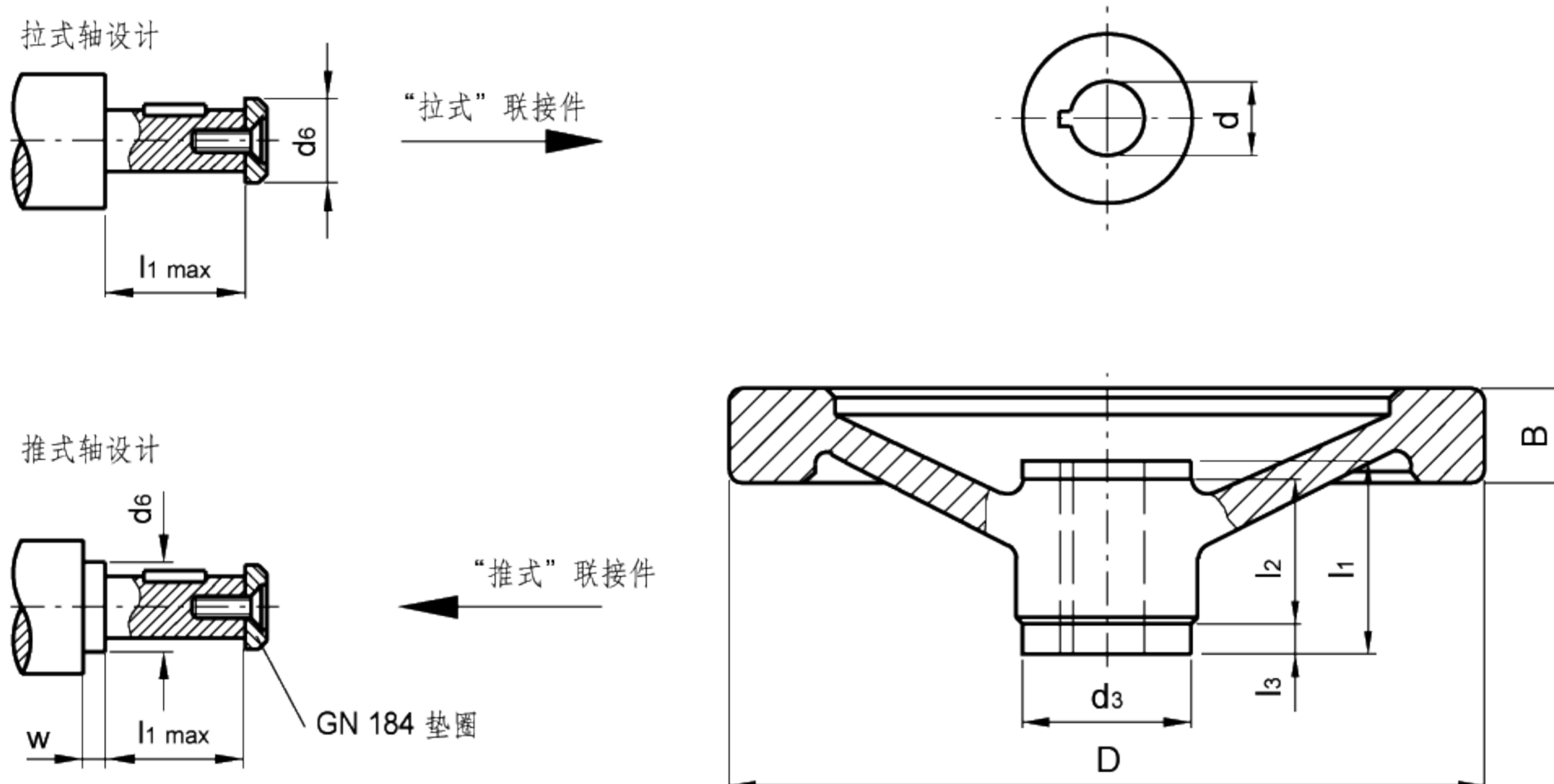


GN 321.5

实心安全手轮

- 铸铝
- 加厚边镜面抛光轮缘。其它表面为亚光磨砂饰面精喷砂处理。
- 轮毂带DIN6885/2 P9键槽(参见第669页表格)
- GN000.5安全联接衬套, 带滑动轴承, 拉式啮合系统(ZI型)或者推式啮合系统(DR型)。
- 轴向定位垫圈(根据用户要求), 型号GN184(第452页)
- 轴向和径向跳动低于IT12

有关用埋头螺钉, 在轴上安装GN321.5手轮, 请参见第668页GN110钻孔技术说明。



标准件 型号	主尺寸								安全联接件衬套 GN000.5	安装孔 d H7	重量 g
	D	B	d3	d6 max.	l1	l2	l3	w min.			
GN 321.5-125-K12-A-DR GN 321.5-125-K12-A-ZI	125	15	28	17	42	18	12	4	Gr.1	12	423 423
GN 321.5-140-K12-A-DR GN 321.5-140-K12-A-ZI	140	16.5	28	17	42	18	12	4	Gr.1	12	512 512
GN 321.5-140-K14-A-DR GN 321.5-140-K14-A-ZI	140	16.5	32	21	48	20	14	4	Gr.2	14	592 592
GN 321.5-160-K14-A-DR GN 321.5-160-K14-A-ZI	160	18	32	21	48	20	14	4	Gr.2	14	715 715
GN 321.5-200-K18-A-DR GN 321.5-200-K18-A-ZI	200	20.5	38	26	50	24	13	4	Gr.3	18	1127 1127
GN 321.5-250-K22-A-DR GN 321.5-250-K22-A-ZI	250	23	45	30	54	28	13	4	Gr.4	22	1840 1840